

# COLUMNA 1.80 - 1 PUERTA 1 CAJON



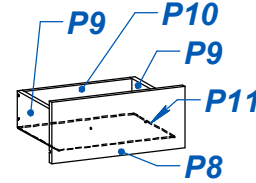
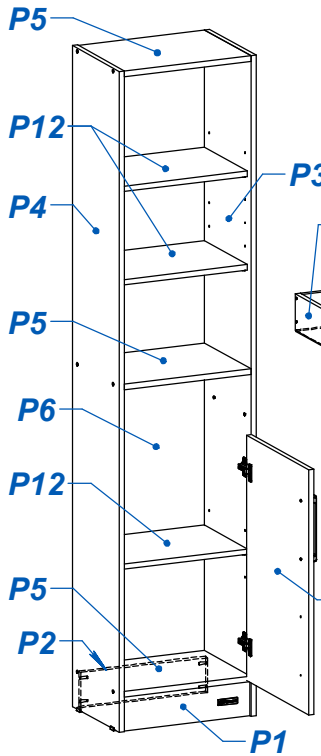
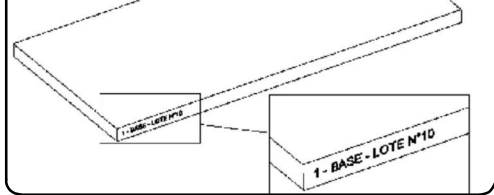
ITEM	DESCRIPCIÓN	CANT.
P1	ZOCALO D1P 150 - 180 - DELANTERO	1
P2	ZOCALO D1P 150-180 - TRASERO	1
P3	COSTADO D1PC 180 - DER	1
P4	COSTADO D1PC 180 - IZQ	1
P5	PIEZA BET D1P 150-180	3
P6	FONDO D1P 180	1
P7	PUERTA D1PC 180	1
P8	FRENTE CAJON D1PC 180	1
P9	LATERAL CAJON D1PC 180	2
P10	CONTRAFRENTE D1PC 180	1
P11	FONDO DE CAJON D1PC 180	1
P12	ESTANTE SUELTO D1P 150-180	3

ITEM	DESCRIPCIÓN	CANT.
H1	MARCA EMPRESARIAL PLASTICA	1
H2	TARUGO Ø6 x 30	12
H3	CORREDERA Z PARA CAJON 25CM	1
H4	TORNILLO VARIANTA 6 x 10	4
H5	TORNILLO 7 x 40 CABEZA ALLEN	12
H6	CLAVO 8 X 20	40
H7	BASE PLASTICA "U" P/ PLACA 15MM	4
H8	BISAGRA Ø26 CODO 9	2
H9	TORNILLO 3.5 x 15	12
H10	TORNILLO 3.5 x 30	8
H11	MANIJA BENETHON 160mm	2
H12	PERNO MINIFIX	2
H13	CASOLETA MINIFIX	2
H14	TAPON PLASTICO 15 mm BLANCO	2
H15	SOPORTE ESTANTE METALICO 5MM	12
H16	SACHET DE COLA 10 grs	1
H17	LLAVE ALLEN 4MM	1

## PREPARACION DE PIEZAS.

- Lijar suavemente las aristas.
- Limpiar las piezas con un paño
- Aplicar lustra muebles a todas las piezas

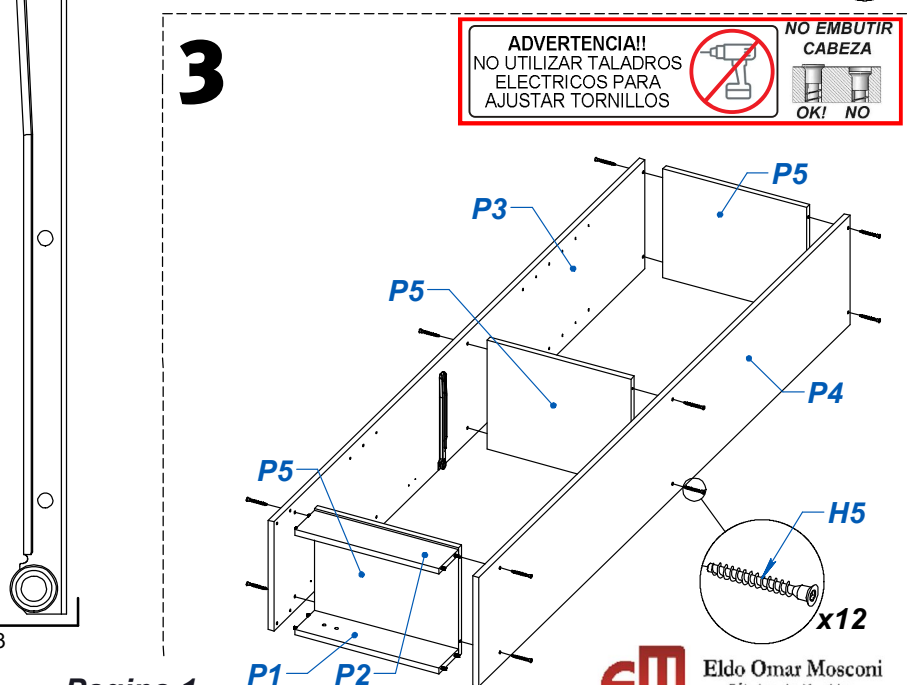
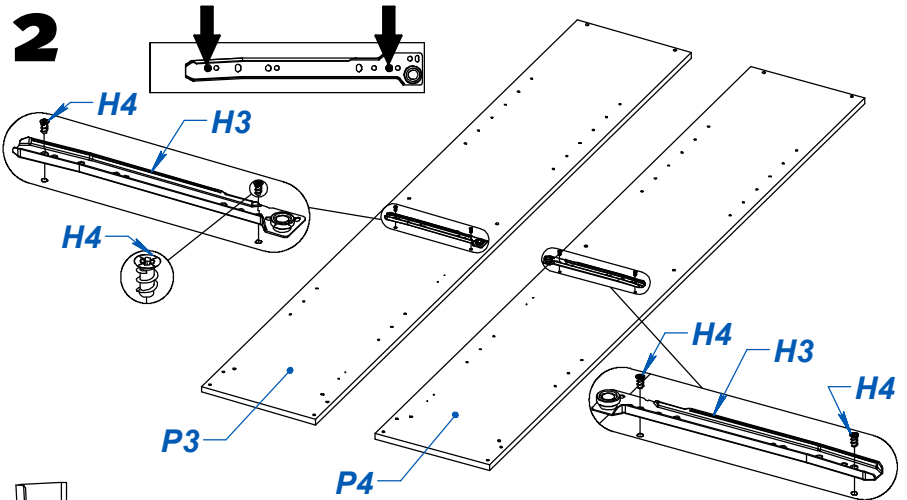
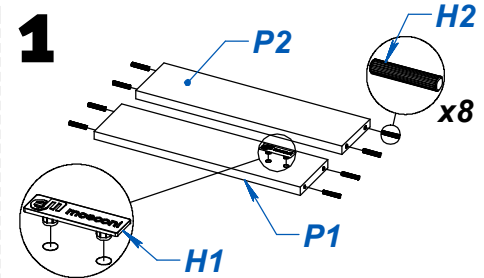
Las piezas llevan impreso el N° de LOTE el cual le será requerido al momento de realizar alguna consulta o reclamo a nuestro servicio.



## VIDEO DE ARMADO



NOTA: "ZOCALO TRASERO" puede que no sea del mismo color del mueble



**ADVERTENCIA!!**  
NO UTILIZAR TALADROS ELECTRICOS PARA AJUSTAR TORNILLOS

NO EMBUTIR CABEZA

OK! NO

